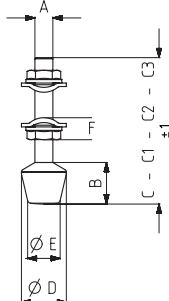
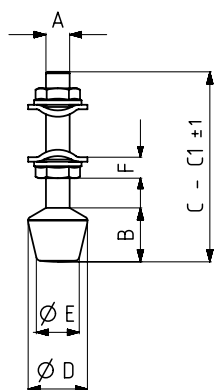


**911**
**Silikon - šroub**  
 Silicon Squeeze Part

**new**


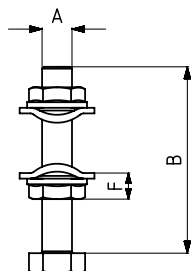
KOD	MODEL NO	NEREZ (STAINLESS)	ČERNÁ OCEĽ (BLACK)	ČERNÁ GALVANIZ (BLACK GALVANIZED)	VÁHA (WEIGHT) (gr ±%)	A CIVATA DIN 933 (SCREW DIN 933)	B	C	C1	C2	C3	D	E	F
150-181	911-0	S 911-....	B 911-....	BG 911-....	7	M 4 x 25	7	31	-	-	-	10	8	6
150-547	911-0-C1	S 911-....	B 911-....	-	8	M 4 x 60	7	-	65,5	-	-	10	8	6
150-99	911-1	S 911-....	B 911-....	BG 911-....	12	M 5 x 35	10,5	43,5	-	-	-	12,5	9	7
150-545	911-1-C1	S 911-....	B 911-....	-	14	M 5 x 60	10,5	-	68,5	-	-	12,5	9	7
150-86	911-2	S 911-....	B 911-....	BG 911-....	23	M 6 x 40	14,5	50,5	-	-	-	16	10,5	8
150-245	911-2-C1	S 911-....	B 911-....	-	34	M 6 x 100	14,5	-	110,5	-	-	16	10,5	8
150-246	911-2-C2	S 911-....	B 911-....	-	41	M 6 x 120	14,5	-	-	130,5	-	16	10,5	8
150-546	911-2-C3	S 911-....	B 911-....	-	28	M 6 x 60	14,5	-	-	-	70,5	16	10,5	8
150-87	911-3	S 911-....	B 911-....	BG 911-....	46	M 8 x 50	18	63,5	-	-	-	20	14	10
150-247	911-3-C1	S 911-....	B 911-....	-	55	M 8 x 70	18	-	83,5	-	-	20	14	10
150-283	911-3-C2	S 911-....	B 911-....	-	75	M 8 x 130	18	-	-	143	-	20	14	10
150-641	911-3-C3	S 911-....	B 911-....	-	22	M 8 x 35	18	-	-	-	48,5	20	14	10
150-88	911-4	-	B 911-....	BG 911-....	97	M 10 x 70	23,5	87	-	-	-	26,5	17	13
150-217	911-4-C1	-	B 911-....	-	116	M 10 x 110	23,5	-	125	-	-	26,5	17	13
150-116	911-5	-	B 911-....	BG 911-....	156	M 12 x 80	27,25	100	-	-	-	30	21	15
150-354	911-5-C1	-	B 911-....	-	174	M 12 x 110	27,25	-	130	-	-	30	21	15

**BG911 NR**
**Přírodní guma**  
 Natural Rubber Squeeze Part

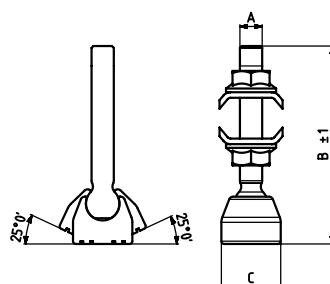
**new**


KOD	MODEL NO	VÁHA (WEIGHT) (gr ±%)	A CIVATA DIN 933 (SCREW DIN 933)	B	C	D	E	F
BG150-181-NR	BG911-0-NR	7	M 4 x 25	7	31	10	8	6
BG150-99-NR	BG911-1-NR	12	M 5 x 35	10,5	43,5	12,5	9	7
BG150-86-NR	BG911-2-NR	23	M 6 x 40	14,5	50,5	16	10,5	8
BG150-546-NR	BG911-2-C3-NR	28	M 6 x 60	14,5	70,5	16	10,5	8
BG150-87-NR	BG911-3-NR	46	M 8 x 50	18	63,5	20	14	10
BG150-88-NR	BG911-4-NR	97	M 10 x 70	23,5	87	26,5	17	13
BG150-116-NR	BG911-5-NR	156	M 12 x 80	27,25	100	30	21	15

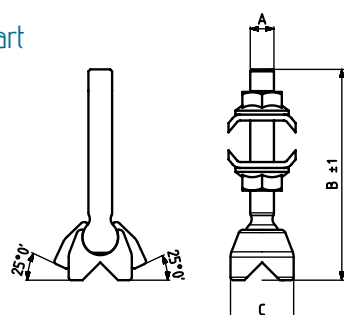
**M911**
**Kov - šroub**  
 Metal Screw Part

**new**


KOD	MODEL NO	NEREZ (STAINLESS)	ČERNÁ OCEĽ (BLACK)	VÁHA (WEIGHT) (gr ±%)	A CIVATA DIN 933 (SCREW DIN 933)	B	F
150-181-324-00	M911-0	S M911-....	B M911-....	7	M 4 X 25	25	6
150-99-263-00	M911-1	S M911-....	B M911-....	12	M 5 X 35	35	7
150-86-264-00	M911-2	S M911-....	B M911-....	23	M 6 X 40	40	8
150-87-265-00	M911-3	S M911-....	B M911-....	42	M 8 X 50	50	10
150-88-266-00	M911-4	-	B M911-....	89	M 10 X 70	70	13
150-116-328-00	M911-5	-	B M911-....	145	M 12 X 80	80	15

**912**
**Kov - šroub**  
 Swivel Metal Squeeze Part  
 PATENT NO: 20100115


MODEL NO	ÚHEL (ANGLE)	VÁHA (WEIGHT) (gr ±%)	A	B	C
912-2	25°	36	M6	53,5	Ø15
912-3	25°	70	M8	63,5	Ø20
912-4	25°	149	M10	90	Ø26
912-5	25°	223	M12	103	Ø30

**913**
**Kov - šroub**  
 V Grooved Swivel Metal Squeeze Part  
 PATENT NO: 20100115


MODEL NO	ÚHEL (ANGLE)	VÁHA (WEIGHT) (gr ±%)	A	B	C
913-2	25°	32	M6	53,5	Ø15
913-3	25°	66	M8	63,5	Ø20
913-4	25°	142	M10	90	Ø26
913-5	25°	212	M12	103	Ø30